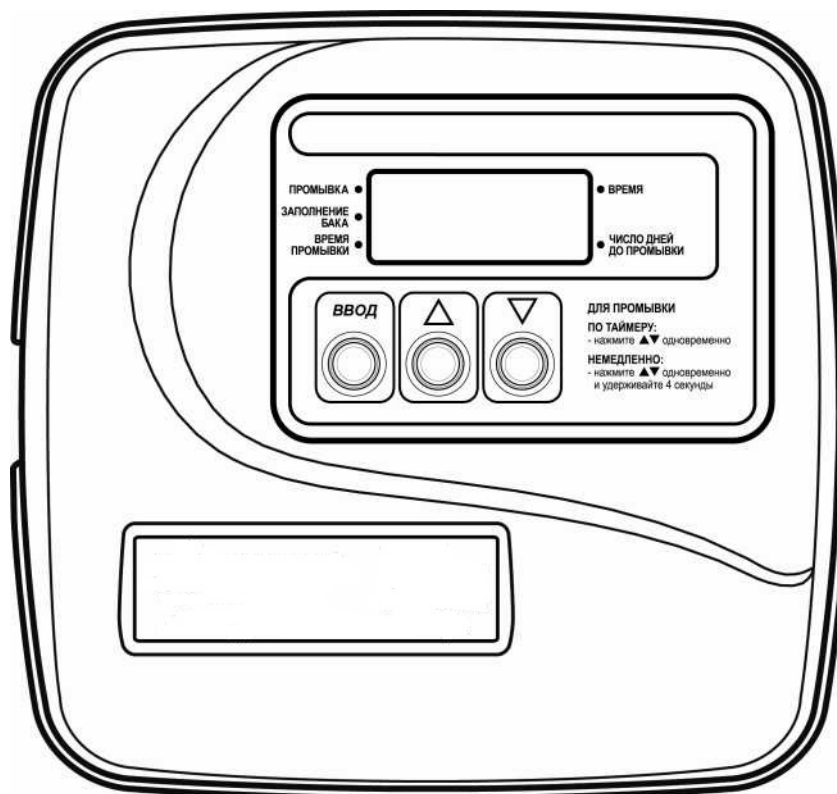


Управляющие клапаны CLACK серии WS TC



Инструкция по настройке

СОДЕРЖАНИЕ

1	Введение.....	3
2	Общее описание.....	4
3	Основные технические данные.....	5
4	Назначение и режимы работы управляющего клапана.....	6
5	Настройка управляющего клапана.....	8
6	Данные и настройки монтажника.....	11
7	Данные и настройки пользователя.....	14
8	Неисправности.....	16

1 ВВЕДЕНИЕ

Эта инструкция распространяется на управляющие клапаны WS TC, которые могут использоваться в фильтрах-умягчителях или фильтрах. Инструкция разработана для производителей водоочистного оборудования для выбора различных режимов работы управляющих клапанов. Информация, предоставленная в этой инструкции, отличается от информации, необходимой для монтажа и сервисного обслуживания конкретной системы очистки воды. Эта инструкция не предназначена для использования в качестве руководства для готовых систем умягчения или фильтрования. Определенные части этого Руководства могут использоваться производителями при написании инструкций для монтажников и сервисного персонала.

Основные Предосторожности (Должны указываться в руководствах к оборудованию)

Управляющий клапан, фитинги и/или байпасный клапан разработаны так, чтобы компенсировать незначительное рассогласование с осью трубопровода, но, ни в коем случае не для того, чтобы быть несущей конструкцией.

Не используйте вазелин, масла, другие смазывающие компоненты с углеводородом или кремнийорганические соединения в виде аэрозоля. Черные уплотнительные кольца можно смазывать силиконовой смазкой, но она не обязательна. **Избегайте попадания смазывающих компонентов любого типа, включая кремнийорганические соединения, на красные или прозрачные уплотнительные кольца.**

Гайки и крышки разработаны так, чтобы их можно было отвинчивать или уплотнять вручную или при помощи специального пластмассового ремонтного ключа. В случае необходимости для откручивания гаек или крышек можно использовать плоскогубцы. Не используйте трубный ключ для уплотнения или ослабления гаек или крышек. Не используйте молоток для подсовывания отвертки в щели между болтами и/или крышкой.

Не используйте трубную смазку или другие герметики на резьбовых соединениях. Для уплотнения резьбовых соединений (1"NPT (уголок) или 1¼"NPT), а также для подсоединения дренажной линии следует использовать тефлоновую ленту. Тефлоновая лента не нужна для болтовых соединений или уплотнения гаек, где используется кольцевое сальниковое уплотнение.

После завершения любого сервисного обслуживания клапана, нажмите и удерживайте в течение 3 секунд кнопки «ВВОД» и «ВНИЗ» или отсоедините и присоедините обратно штекер блока питания (черный провод). Это сбросит ряд параметров клапана и переведет поршень в положение "Сервис".

Вся система трубопроводов должна быть сделана в соответствии с местными нормами и правилами. Диаметр канала для дренажной линии должен быть минимум ½-дюйма. Если скорость потока во время обратной промывки более 7 gpm (1,5 м³/час) или длина дренажной линии более 6 метров, то следует использовать трубопровод ¾-дюйма.

Сварные соединения в области дренажа должны быть проведены до присоединения линии дренажа к фитинговым соединениям регулятора потока дренажной линии. При проведении сварных соединений труб, которые присоединяются к регулятору потока, оставьте как минимум 6 дюймов (15 см) между фитинговыми соединениями регулятора потока дренажной линии и сварными соединениями. Несоблюдение этих рекомендаций может вызвать повреждение фитинговых соединений регулятора потока дренажной линии.

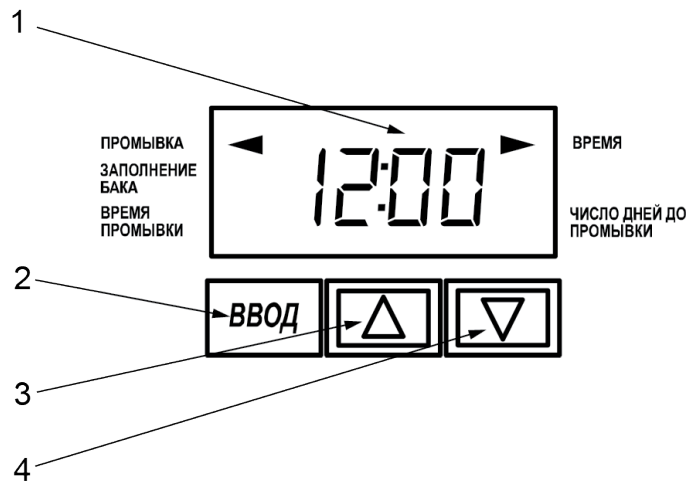
При сборке комплекта монтажных фитингов (на входе и выходе управляющего клапана) в первую очередь присоедините фитинги к системе труб, а затем присоедините гайку и уплотнительные кольца. Тепло от спаивания или клеи могут вызвать повреждения гаек и уплотнительных колец. Сварные соединения должны остыть и клеевые соединения должны просохнуть перед установкой гайки и уплотнительных колец. Избегайте попадания растворителя и клея на любую часть уплотнительных колец, клапана байпаса или управляющего клапана.

Подсоедините управляющий клапан к электрической сети. Запомните: Все подключения к электросети должны проводиться в соответствии с локальными нормами. (Убедитесь, что электрическая розетка исправна.)

Металлические трубы должны быть заземлены.

2 ОБЩЕЕ ОПИСАНИЕ

- Дисплей (1)
- Кнопка «ВВОД» (2)
- Кнопка «ВВЕРХ» (3)
- Кнопка «ВНИЗ» (4)



Название	Назначение
	«ВВОД» В режиме настроек нажатие кнопки позволяет перейти к настройке следующего параметра.
;	«ВВЕРХ», «ВНИЗ» Выбор параметров, изменение значения настроек. В режиме пользователя при нажатии этих кнопок происходит переключение между дисплеями «Текущее время» и «Число дней до регенерации»
Комбинации кнопок	
<u>Перезагрузка клапана</u> 	При одновременном нажатии и удерживании кнопок «ВВОД» и «ВНИЗ» более 3 секунд, происходит перезагрузка клапана. На дисплее выводится версия прошивки клапана, поршень клапана возвращается в исходное положение. После перезагрузки, клапан возвращается в нормальный режим, на дисплее отображается текущее время.
<u>Ручная регенерация</u> 	Для начала ручной немедленной регенерации одновременно нажмите и удерживайте в течение 3-х секунд кнопки «ВНИЗ» и «ВВЕРХ».

3 ОСНОВНЫЕ ТЕХНИЧЕСКИЕ ДАННЫЕ

Расход воды в режиме сервиса (включая клапан байпаса)	6 м ³ /час при перепаде 1,02 бар (27 gpm @ 15 psi)
Расход воды в режиме обратной промывки (включая клапан байпаса)	6 м ³ /час при перепаде 1,70 бфр (27 gpm @ 27 psi)
Минимальное/Максимальное рабочее давление	1,4 – 8,5 бар (20 – 125 psi)
Минимальная/Максимальная рабочая температура	4 – 43 °C (40 – 110 °F)
Питание	0,5 А 220 В
Скорость наполнения регенерирующим компонентом	0,5 gpm (0,114 м ³ /час)
Трубка дистрибьютора	1,05" диаметр
Соединение на корпусе	2 ½" – 8 NPSM
Вес управляющего клапана	2,0 кг
Тип ЗУ	Энергонезависимая EEPROM (электрически стираемая программируемая память "только для чтения")
Устойчивость к реагентам	Хлорид натрия, хлорид калия, перманганат калия, бисульфат натрия, гидроксид натрия (до 10%), соляная кислота (до 10%), хлориды и хлорамины

4 НАЗНАЧЕНИЕ И РЕЖИМЫ РАБОТЫ УПРАВЛЯЮЩЕГО КЛАПАНА

Этот полностью автоматический управляющий клапан, изготовленный из стеклонаполненного Норила, представляет собой основной центр управления, обеспечивающий необходимое направление потоков и регулирование всех режимов фильтра-умягчителя или фильтра.

Управляющий клапан WS TC с таймером может быть настроен на проведение регенерации потоком "сверху-вниз" или простую обратную промывку. Периодичность регенераций может задаваться двумя способами:

- вводится число дней между регенерациями или
- календарно - выбирается день (дни) недели.

Управляющий клапан устойчив к воздействию большого числа реагентов, используемых для регенерации фильтрующих загрузок. Управляющий клапан способен распределять поток воды в нужных соотношениях для регенерации или обратной промывки водоочистных систем. Инжектор регулирует расход рассола или др. реагентов. Управляющий клапан также регулирует скорости потоков обратной и прямой промывок и скорость наполнения очищенной водой реагентного бака, если последний прилагается.

Управляющий клапан с прямыми фитинговыми соединениями на линии байпаса обеспечивает высокие скорости потока в режимах Сервиса (6,0 м³/час при перепаде 1,02 бар / 27 gpm @ 15 psi) и Обратной промывки (6,0 м³/час при перепаде 1,02 бар / 27 gpm @ 15 psi).

В управляющих клапанах WS TC не используются обычные крепежные соединения (например, винты), а вместо этого используются клипсы, резьбовые крышки и гайки и "замки запорного типа". Крышки и гайки следует уплотнять **только** вручную, т.к. используются радиальные уплотнения. Инструменты, необходимые для проведения сервисного обслуживания клапана, включают в себя: одну прямую отвертку, одну широкую прямую отвертку, плоскогубцы и пару перчаток. Пластиковый ремонтный ключ (в комплект поставки не входит) исключает необходимость использования отверток или плоскогубцев. Отсоединение клапана для проведения сервисного обслуживания занимает намного меньше времени по сравнению с аналогичными продуктами, представленными на рынке на сегодняшний момент. Установка управляющего клапана проводится достаточно легко, поскольку трубку дистрибьютора можно отрезать на 1/2 дюйма (12,5 мм) выше или ниже резьбового соединения корпуса фильтра. Трубка дистрибьютора удерживается на месте кольцевым уплотнением и в управляющем клапане также имеется соединение типа «Vajonet» для верхней распределительной корзины.

Блок питания трансформатора с длиной шнура 4,5 м (в комплект поставки не входит) и предназначен для использования с управляющим клапаном. Блок питания предназначен для использования **только** в сухих местах. При отключении электроэнергии управляющий клапан помнит **все** настройки и единственная настройка, которую следует перенастроить после 8 часов отключения электроэнергии, является текущее время дня; все остальные значения неизменно хранятся в энергонезависимой памяти.

В Таблице 1 приведена продолжительность режимов обратной промывки, регенерации и прямой промывки для 10 возможных программных настроек. Для фильтров-умягчителей предусмотрено 6 программных настроек, для фильтра с регенерацией – одна и для фильтров – три. Когда управляющий клапан используется:

1. в фильтре-умягчителе: всегда проводится одна или две обратных промывок; регенерация и заполнение реагентного бака происходит после прямой промывки (программные настройки P0 – P5);
2. в фильтре с регенерацией: всегда проводится одна обратная промывка; регенерация и заполнение реагентного бака происходит после прямой промывки (программная настройка P6) и
3. в фильтре: всегда проводится одна обратная промывка (программные настройки P7 – P9).

Таблица 1
Последовательность и продолжительность стадий регенерации для программных настроек

Программная настройка	Продолжительность, мин				
	C1 1 ^{ая} обратная промывка	C2 Регенерация / медленная промывка	C3 2 ^{ая} обратная промывка	C4 Прямая промывка	C5 Заполнение реагентного бака
P0	3	50	3	3	1-99
P1	8	50	8	4	1-99
P2	8	70	10	6	1-99
P3	12	70	12	8	1-99
P4	10	50	пропуск	8	1-99
P5	4	50	пропуск	4	1-99
P6	12	6	пропуск	12	1-99
P7	6	пропуск	пропуск	4	пропуск
P8	10	пропуск	пропуск	6	пропуск
P9	14	пропуск	пропуск	8	пропуск

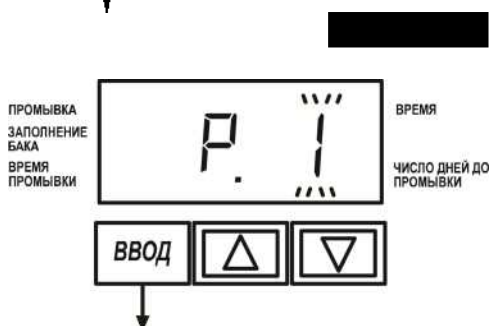
Примечание: Во время регенерации на дисплее будут высвечиваться надписи "C1", "C2", и т.д. Если какая-либо из стадий регенерации пропускается, надпись, соответствующая ей, выводиться не будет.

Управляющий клапан также может быть настроен на проведение Немедленной регенерации или Регенерации в этот же день в установленное для регенерации время (т.н. отложенная регенерация). Для того чтобы начать ручную, отложенную регенерацию нужно одновременно нажать кнопки «стрелка вниз» (далее, «ВНИЗ») или «стрелка вверх» (далее, «ВВЕРХ»). Если сегодня ожидается проведение регенерации, на дисплее появится стрелка рядом с надписью «ПРОМЫВКА». Для того чтобы начать ручную, немедленную регенерацию нужно одновременно нажать и удерживать в течение 3 секунд кнопки «ВНИЗ» или «ВВЕРХ».

Нажимая одновременно кнопки «ВНИЗ» или «ВВЕРХ» во время регенерации, можно переходить к следующей стадии регенерации.

5 НАСТРОЙКА УПРАВЛЯЮЩЕГО КЛАПАНА

Ниже приведена последовательность настройки параметров для быстрого ознакомления.



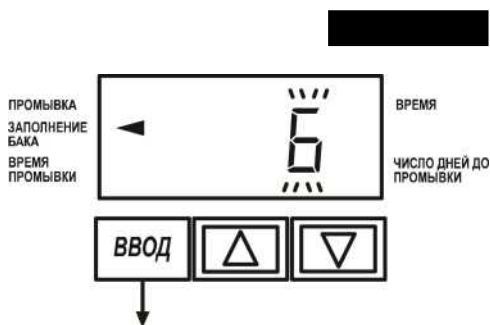
Нажмите одновременно и удерживайте в течение 3 секунд кнопки «ВВОД» и «ВВЕРХ», затем отпустите и снова нажмите их одновременно и удерживайте в течение 3 секунд.

Шаг 1СН – Выберите желаемую программу нажатием кнопок «ВВЕРХ» и «ВНИЗ». Нажмите «ВВОД» для перехода к **Шагу 2СН**.
Настройка по умолчанию – Р.1.

Последовательность и продолжительность стадий (в минутах) регенерации для программных настроек

Программная настройка	Продолжительность, мин				
	С1	С2	С3	С4	С5
	1 ^{ая} обратная промывка	Регенерация/ медленная промывка	2 ^{ая} обратная промывка	Прямая промывка	Заполнение реагентного бака
P0	3	50	3	3	1-99
P1	8	50	8	4	1-99
P2	8	70	10	6	1-99
P3	12	70	12	8	1-99
P4	10	50	пропуск	8	1-99
P5	4	50	пропуск	4	1-99
P6	12	6	пропуск	12	1-99
P7	6	пропуск	пропуск	4	пропуск
P8	10	пропуск	пропуск	6	пропуск
P9	14	пропуск	пропуск	8	пропуск

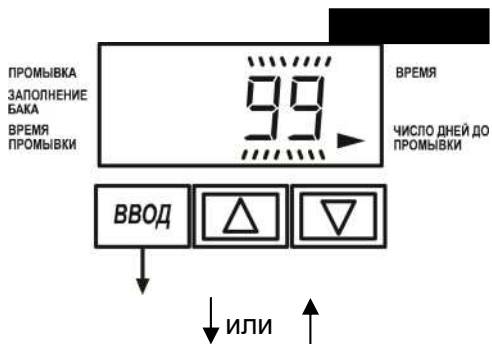
Примечание: Во время регенерации на дисплее будут высвечиваться надписи "С1", "С2", и т.д. Если какая-либо из стадий регенерации пропускается, соответствующая ей надпись, выводиться не будет.



Шаг 2СН – Для программных настроек с Р0 до Р6, введите продолжительность заполнения бака (в минутах), используя кнопки «ВВЕРХ» и «ВНИЗ». Доступны значения от 1 до 99. Если выбрана программа Р7, Р8 или Р9, на дисплее вместо выбора минут появятся черточки. Нажмите «ВВОД» для перехода к следующему шагу.

Настройка по умолчанию – 6 мин.

Примечание: Примечание: За каждую минуту в бак поступает 0.5 галлонов (1,9 л) воды. Для солевого раствора, каждые 0.5 галлонов (1,9 л) воды растворяют 1.5 фунта (226,5 г) соли.

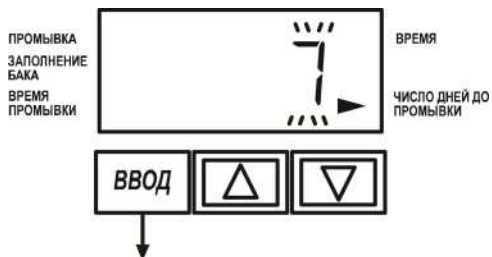


Шаг 3СН – Используйте кнопки «ВВЕРХ» и «ВНИЗ» для выбора между вариантами проведения регенераций:

- вводится число дней между регенерациями или
- календарно - выбирается день (дни) недели, в которые будет проводиться регенерация.

Настройка по умолчанию – режим 1-99 дней между регенерациями.

Нажмите «ВВОД» для перехода к следующему шагу.



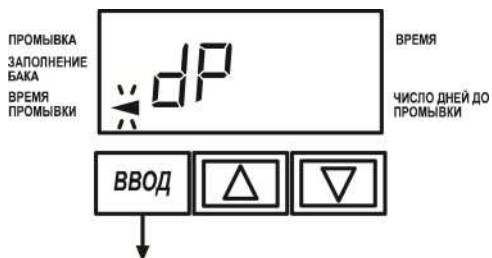
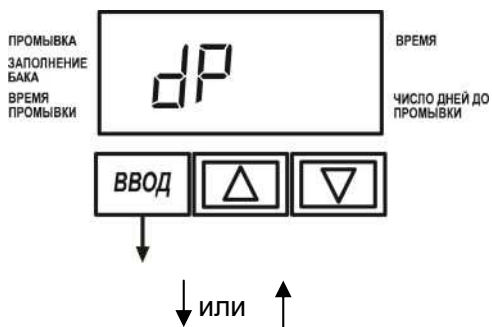
Шаг 4СН – Если установлен датчик перепада давления, и он активирован, то далее выбирается способ начала регенерации:

- **Отложенная** (регенерация начнется в установленное для регенерации время), если на дисплее рядом с надписью «ПРОМЫВКА» появилась стрелка или
- **Немедленная** (регенерация начнется немедленно), если на дисплее рядом с надписью «ПРОМЫВКА» нет стрелки.

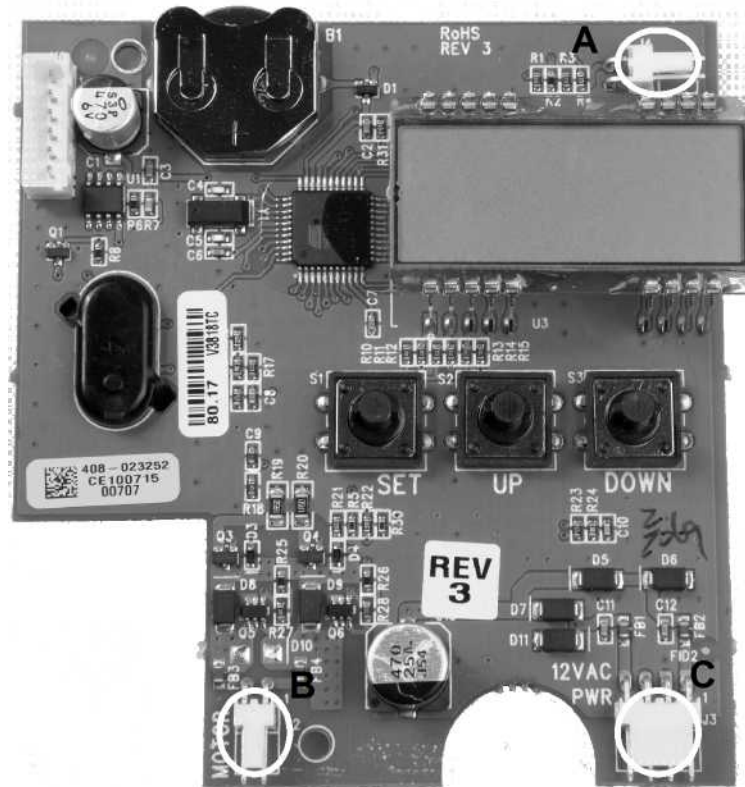
Этот параметр устанавливается при помощи кнопок «ВНИЗ» или «ВВЕРХ».

Если выбрана немедленная регенерация, входной сигнал в течение 2 минут начнет регенерацию немедленно. Если выбрана отложенная регенерация, входной сигнал в течение 2 минут начнет регенерацию в установленное для регенерации время, заданное в Шаге 1 и 2 настроек пользователя.

Если датчик не установлен, этот параметр не учитывается. Для выхода из режима *Настройка управляющего клапана* нажмите кнопку «ВВОД».



Возвращение в нормальный режим



ПРИМЕЧАНИЕ: Регенерация начнется или будет запланирована, если на вход «DP Switch» будет подаваться непрерывный сигнал в течение двух минут.

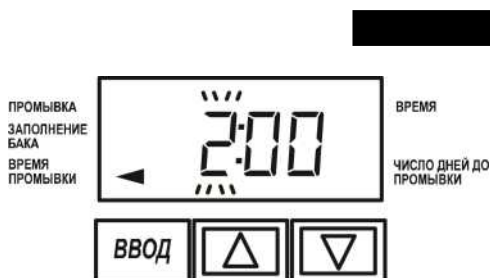
- A. Присоединение датчика перепада давлений.
- B. Присоединение двигателя мотора.
- C. Присоединение проводов блока питания.

6 ДАННЫЕ И НАСТРОЙКИ МОНТАЖНИКА

(способ определения регенерации – число дней между регенерациями «1-99»)



Одновременно нажмите и удерживайте в течение 3 секунд кнопки «ВВОД» и «ВВЕРХ».



Шаг 1М – Время начала регенерации: Введите время (часы), в которое будет начинаться регенерация, используя кнопки «ВНИЗ» или «ВВЕРХ».

Настройка по умолчанию – 2:00

Для перехода к *Шагу 2М* нажмите кнопку «ВВОД».

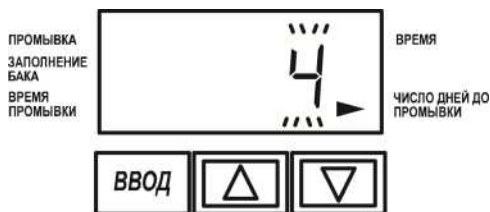


Шаг 2М – Время начала регенерации: Введите время (минуты), в которое будет начинаться регенерация, используя кнопки «ВНИЗ» или «ВВЕРХ».

При нажатии на кнопку, увеличение или уменьшение происходит на 1 минуту.

Настройка по умолчанию – 2:00

Для перехода к *Шагу 3М* нажмите кнопку «ВВОД».



Шаг 3М – Число дней между регенерациями: Введите число дней между регенерациями. Диапазон изменения: от 1 до 99.

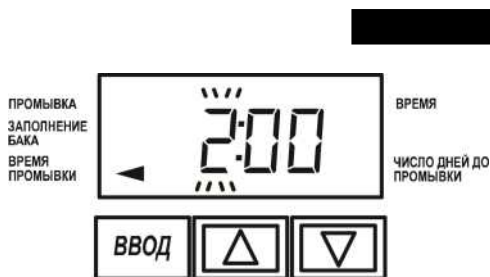
Настройка по умолчанию – 4 дня.

Нажмите кнопку «ВВОД» для того, чтобы выйти из режима *Данные и настройки монтажника*.

(способ определения регенерации – календарно «7»)

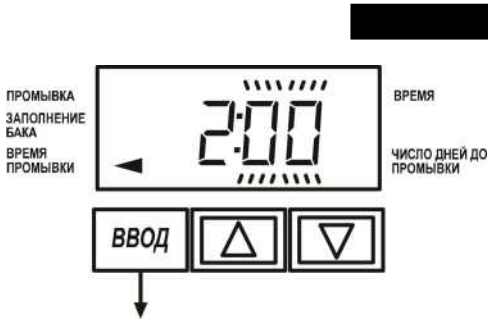


Одновременно нажмите и удерживайте в течение 3 секунд кнопки «ВВОД» и «ВВЕРХ».



Шаг 1МД – Время начала регенерации: Введите время (часы), в которое будет начинаться регенерация, используя кнопки «ВНИЗ» или «ВВЕРХ».

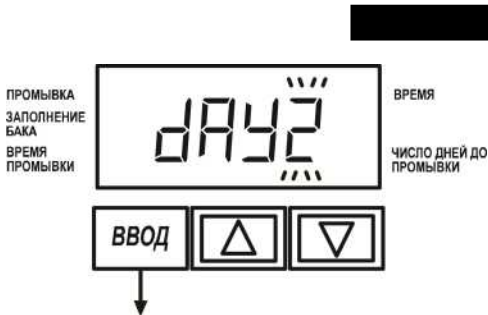
Для перехода к *Шагу 2МД* нажмите кнопку «ВВОД».



Шаг 2М – Время начала регенерации: Введите время (минуты), в которое будет начинаться регенерация, используя кнопки «ВНИЗ» или «ВВЕРХ». При нажатии на кнопку, увеличение или уменьшение происходит на 1 минуту.

Настройка по умолчанию – 2:00

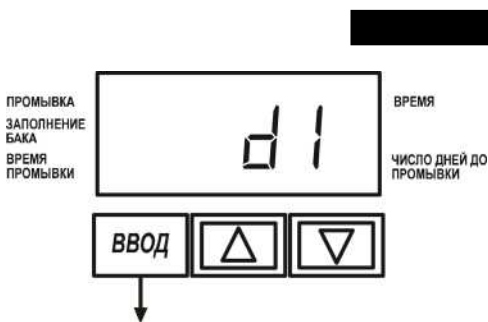
Для перехода к *Шагу 3МД* нажмите кнопку «ВВОД».



Шаг 3МД – Текущий день – Кнопками «ВНИЗ» или «ВВЕРХ» выберите текущий день недели (см. таблицу справа). Для перехода к *Шагу 4МД* нажмите кнопку «ВВОД».

Настройка по умолчанию – 2.

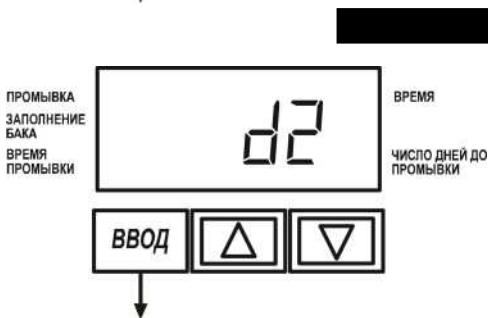
Надпись	День недели
d1	Воскресенье
d2	Понедельник
d3	Вторник
d4	Среда
d5	Четверг
d6	Пятница
d7	Суббота



Шаг 4МД – Регенерация в Воскресенье – Для того, чтобы проводить регенерацию в воскресенье нажимайте кнопку «ВНИЗ» или «ВВЕРХ» до тех пор, пока рядом с надписью «ПРОМЫВКА» не появится стрелка. Если рядом с надписью «ПРОМЫВКА» стрелки не будет, то регенерация в этот день не проводится.

Настройка по умолчанию – регенерация не проводится.

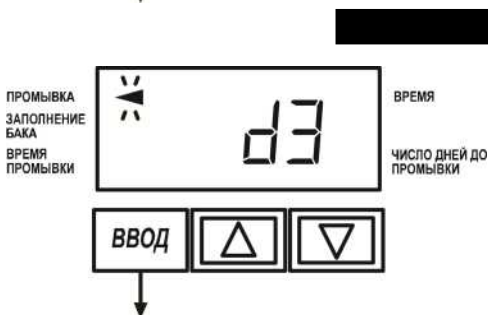
Для перехода к *Шагу 5МД* нажмите кнопку «ВВОД».



Шаг 5МД – Регенерация в Понедельник – Для того, чтобы проводить регенерацию в понедельник нажимайте кнопку «ВНИЗ» или «ВВЕРХ» до тех пор, пока рядом с надписью «ПРОМЫВКА» не появится стрелка. Если рядом с надписью «ПРОМЫВКА» стрелки не будет, то регенерация в этот день не проводится.

Настройка по умолчанию – регенерация не проводится.

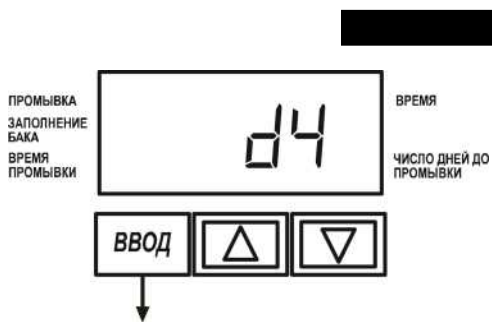
Для перехода к *Шагу 6МД* нажмите кнопку «ВВОД».



Шаг 6МД – Регенерация во Вторник – Для того, чтобы проводить регенерацию во вторник нажимайте кнопку «ВНИЗ» или «ВВЕРХ» до тех пор, пока рядом с надписью «ПРОМЫВКА» не появится стрелка. Если рядом с надписью «ПРОМЫВКА» стрелки не будет, то регенерация в этот день не проводится.

Настройка по умолчанию – регенерация проводится.

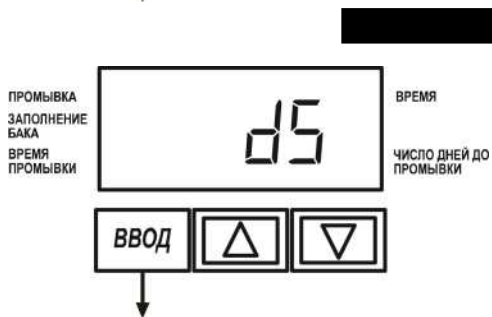
Для перехода к *Шагу 7МД* нажмите кнопку «ВВОД».



Шаг 7МД – Регенерация в Среду – Для того, чтобы проводить регенерацию в среду нажимайте кнопку «ВНИЗ» или «ВВЕРХ» до тех пор, пока рядом с надписью «ПРОМЫВКА» не появится стрелка. Если рядом с надписью «ПРОМЫВКА» стрелки не будет, то регенерация в этот день не проводится.

Настройка по умолчанию – регенерация не проводится.

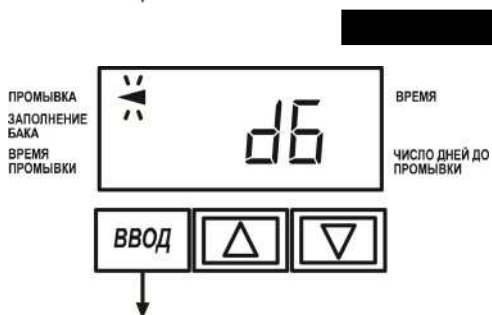
Для перехода к *Шагу 8МД* нажмите кнопку «ВВОД».



Шаг 8МД – Регенерация в Четверг – Для того, чтобы проводить регенерацию в четверг нажимайте кнопку «ВНИЗ» или «ВВЕРХ» до тех пор, пока рядом с надписью «ПРОМЫВКА» не появится стрелка. Если рядом с надписью «ПРОМЫВКА» стрелки не будет, то регенерация в этот день не проводится.

Настройка по умолчанию – регенерация не проводится.

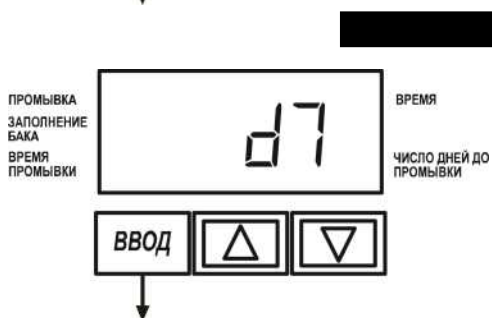
Для перехода к *Шагу 9МД* нажмите кнопку «ВВОД».



Шаг 9МД – Регенерация в Пятницу – Для того, чтобы проводить регенерацию в пятницу нажимайте кнопку «ВНИЗ» или «ВВЕРХ» до тех пор, пока рядом с надписью «ПРОМЫВКА» не появится стрелка. Если рядом с надписью «ПРОМЫВКА» стрелки не будет, то регенерация в этот день не проводится.

Настройка по умолчанию – регенерация проводится.

Для перехода к *Шагу 10МД* нажмите кнопку «ВВОД».



Шаг 10МД – Регенерация в Субботу – Для того, чтобы проводить регенерацию в субботу нажимайте кнопку «ВНИЗ» или «ВВЕРХ» до тех пор, пока рядом с надписью «ПРОМЫВКА» не появится стрелка. Если рядом с надписью «ПРОМЫВКА» стрелки не будет, то регенерация в этот день не проводится.

Настройка по умолчанию – регенерация не проводится.

Для выхода из настроек *Данные и настройки монтажника* нажмите кнопку «ВВОД».

ПРИМЕЧАНИЕ: Если не выбран ни один день недели (d1-d7) для проведения регенерации, то у пользователя в режиме *Число дней до регенерации* всегда будет выводиться надпись "7" и регенерация проводиться не будет.

Возвращение в нормальный режим

7 ДАННЫЕ И НАСТРОЙКИ ПОЛЬЗОВАТЕЛЯ

Основные режимы дисплея

Во время работы системы возможно два режима работы дисплея. Выбор режима работы дисплея проводится при помощи кнопок «ВНИЗ» или «ВВЕРХ». В первом режиме на дисплее всегда отображается текущее время (ближайший час), во втором – число дней до регенерации. Если число дней до регенерации равно единице, то регенерация начнется в ближайшее установленное для регенерации время. Пользователь может по желанию перемещаться между этими режимами дисплея.

Если систему перевели на Регенерацию в установленное для регенерации время, то на дисплее рядом с надписью «ПРОМЫВКА» появится стрелка.

Режим Регенерация

Обычно система настроена на проведение регенерации во время, когда потребляется небольшое количество воды (например, когда домочадцы спят). Если потребуется вода, в то время как система регенерируется, в водопровод поступит неочищенная вода.

В начале регенерации системы дисплей перейдет в режим отображения информации о текущей стадии регенерации (см. таблицу 3) и рядом с надписью «ПРОМЫВКА» появится стрелка. В данном случае идет стадия № 2 – Регенерация/медленная промывка, оставшееся время – менее 50 минут. Управляющий клапан автоматически проходит все стадии регенерации и перенастраивается на подачу очищенной воды после завершения регенерации.

Ручная регенерация

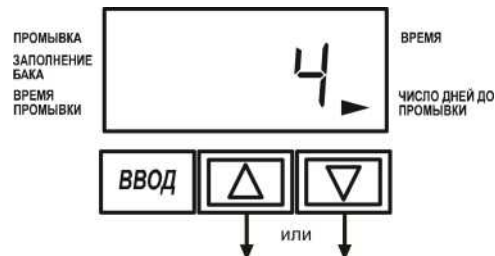
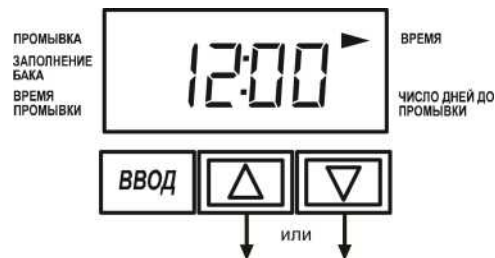
Иногда необходимо провести регенерацию системы раньше, чем система сама автоматически начнет ее, и обычно это называется как Ручная регенерация. К примеру, у Вас был период с большим потреблением воды из-за гостей или Большой стирки.

Для того чтобы начать регенерацию в установленное для отложенной регенерации время одновременно нажмите кнопки «ВНИЗ» и «ВВЕРХ». Рядом с надписью «ПРОМЫВКА» появится стрелка, если регенерация ожидается "сегодня вечером". Для отмены ручной регенерации нажмите еще раз кнопки «ВНИЗ» и «ВВЕРХ».

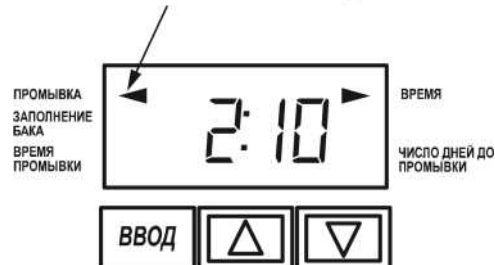
Для начала ручной немедленной регенерации одновременно нажмите и удерживайте в течение 3 секунд кнопки «ВНИЗ» и «ВВЕРХ».

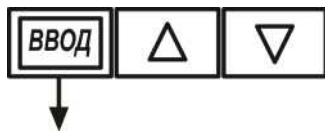
Отменить выполнение ручной немедленной регенерации нельзя.

Внимание: Для фильтров-умягчителей, если в солевом баке нет соли, заполните его солью и подождите, по крайней мере, 2 часа перед началом Регенерации.



Рядом с надписью «ПРОМЫВКА» появится стрелка, если регенерация ожидается "сегодня вечером"





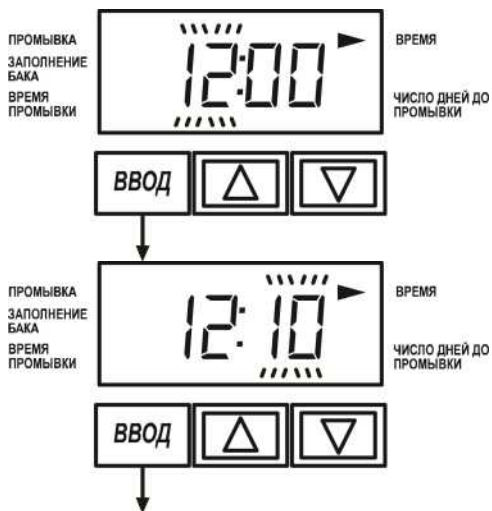
Установка текущего времени

Пользователь может также устанавливать *Текущее время*. Устанавливать время нужно только при длительном отключении электроэнергии или при переходе на летнее/зимнее время. Если электроэнергия отключалась на длительное время (больше 8 часов), *Текущее время* будет мерцать, указывая на необходимость его переустановки.

Нажмите кнопку «ВВОД».

Текущее время: При помощи кнопок «ВНИЗ» или «ВВЕРХ» установите текущий час.

Для выхода - нажмите кнопку «ВВОД».



При помощи кнопок «ВНИЗ» или «ВВЕРХ» установите текущую минуту.

Отсутствие электроэнергии

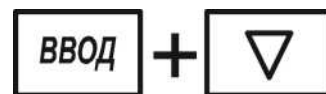
Если произойдет отключение электроэнергии, после ее восстановления управляющий клапан автоматически перенастроит себя и нужно будет переустановить только текущее время. Если во время отключения электроэнергии система находилась в регенерации, то будет сохранена информация о текущей стадии регенерации и после восстановления электроэнергии регенерация продолжится с этой стадии. ПРИМЕЧАНИЕ: Дисплей будет мерцать, если было отключение электроэнергии.

Сообщения об ошибках

Если на дисплее появилась надпись «E1», «E2», «E3», или «E4», то Вам необходимо связаться с местным дилером для получения справки. Это указывает на то, что клапан не способен функционировать должным образом.

Таблица ошибок

Код ошибки	Описание ошибки
E1	Двигатель не получает сигнал
E2	Двигатель работает слишком мало времени для перехода на следующую стадию данного режима
E3	Двигатель работает слишком долго для перехода на следующую стадию данного режима
E4	Ошибка памяти микропроцессора



Перезагрузка клапана

При одновременном нажатии и удерживании кнопок «ВВОД» и «ВНИЗ» более 3 секунд, происходит перезагрузка клапана. На дисплее выводится версия прошивки клапана, поршень клапана возвращается в исходное положение. После перезагрузки, клапан возвращается в нормальный режим, на дисплее отображается текущее время.

8 НЕИСПРАВНОСТИ

Неисправность	Возможная причина	Действия
1. На дисплее не выводится текущее время.	a. Отсоединен блок питания	a. Подсоедините блок питания
	b. Нет тока в розетке	b. Проверьте розетку или используйте др.
	c. Блок питания неисправен	c. Замените блок питания
	d. Электронная плата неисправна	d. Замените электронную плату
2. На дисплей выводится неправильное текущее время	a. Используется неисправная розетка	a. Подключите систему к др. розетке
	b. Отключение электричества	b. Переустановите текущее время
	c. Электронная плата неисправна	c. Замените электронную плату
3. Управляющий клапан проводит регенерацию в неправильное время суток	a. Отключение электричества	a. Переустановите текущее время
	b. Установлено неточное текущее время	b. Переустановите текущее время
	c. Установлено неправильное время начала регенерации	c. Установите правильное время начала регенерации
4. На дисплее появилась надпись «E1», «E2», «E3» или «E4». Код ошибки: E1 – Нет обратной связи от мотора, когда на него подается питание E2 – Двигатель работает слишком мало для перехода на следующую стадию данного режима E3 – Двигатель работает слишком долго для перехода на следующую стадию данного режима E4 – Ошибка памяти микропроцессора	a. Проводилось сервисное обслуживание клапана	a. Нажмите и удерживайте в течение 3 секунд кнопки «ВВОД» и «ВНИЗ» или отсоедините и присоедините обратно штекер блока питания (черный провод) для перенастройки клапана
	b. Иностранное тело попало и застряло в корпусе клапана	b. Проверьте поршень и распределительную сборку на наличие инородных тел
	c. Высоко расположенная распределительная сборка давит на поршень	c. Замените поршень(и) и распределительную сборку
	d. Поршень промывки не находится в положении Сервис (не выдвинут до отказа)	d. Нажмите и удерживайте в течение 3 секунд кнопки «ВВОД» и «ВНИЗ» или отсоедините и присоедините обратно штекер блока питания (черный провод) для перенастройки клапана
	e. Двигатель установлен некорректно (нет сцепления с шестеренками), провода двигателя отсоединены или неисправны, двигатель поврежден	e. Проверьте двигатель и провода; при необходимости – замените
	f. Рабочая сторона передаточной шестеренки грязная или повреждена, шестеренка отсутствует или повреждена	f. Почистите или замените шестеренку
	g. Крышка передаточного механизма неправильно выровнена относительно задней крышки	g. Установите правильно крышку передаточного механизма
	h. Электронная плата повреждена или неисправна	h. Замените электронную плату

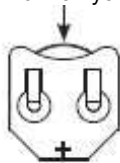
Неисправность	Возможная причина	Действия
4. На дисплее появилась надпись «E1», «E2», «E3» или «E4» (продолжение)	i. Электронная плата неправильно установлена в кронштейн передаточного механизма	i. Убедитесь, что электронная плата установлена правильно в кронштейн передаточного механизма
5. Управляющий клапан остановился во время Регенерации	a. Двигатель не работает	a. Замените двигатель
	b. Нет тока в розетке	b. Проверьте розетку или используйте др.
	c. Блок питания неисправен	c. Замените блок питания
	d. Электронная плата неисправна	d. Замените электронную плату
	e. Сломана передаточная шестеренка или крышка передаточного механизма	e. Замените шестеренку или крышку передаточного механизма (в сборе)
	f. Фиксатор поршня сломан	f. Замените крышку передаточного механизма (в сборе)
6. Управляющий клапан не проводит регенерацию автоматически после того, как одновременно нажали кнопки «ВВЕРХ» и «ВНИЗ»	a. Блок питания не подключен	a. Подсоедините блок питания
	b. Нет тока в розетке	b. Проверьте розетку или используйте др.
	c. Сломана передаточная шестеренка или крышка передаточного механизма	c. Замените шестеренку или крышку передаточного механизма (в сборе)
	d. Электронная плата неисправна	d. Замените электронную плату
7. Управляющий клапан не проводит регенерацию автоматически, но проводит после того, как нажали кнопку «ВВЕРХ» и «ВНИЗ»	a. Клапан байпаса переведен в положение Байпас	a. Переведите управляющий клапан в положение Сервис
	b. Электронная плата неисправна	b. Замените электронную плату
	c. Ошибка в настройках управляющего клапана	c. Проверьте настройки клапана
9. На дисплее мерцает текущее время	a. Произошло отключение электроэнергии; штекер блока питания отсоединили, а затем подсоединили обратно к электронной плате; нажали одновременно кнопки «ВВОД» и «ВНИЗ» для перенастройки клапана	a. Переустановите текущее время

Передняя крышка и Передаточный механизм

№ п.п.	Код	Описание	Кол-во
1	V3175TC-01	WS1TC Передняя крышка (в сборе)	1
2	V3107-01	WS1 Двигатель	1
3	V3106-01	WS1 Кронштейн передаточного механизма и пружинный хомут	1
4	V3818TC	WS1TC Электронная плата	1
5	V3110	WS1 Передаточная шестеренка 12x36	3
6	V3109	WS1 Крышка передаточных шестеренок	1
	V3002TC	WS1TC Передаточный механизм (в сборе)	*
Не показан	V3186	WS1 Трансформатор 120V – 12V	1
	V3186EU	WS1 Трансформатор 220-240V – 12V EU	
	V3186UK	WS1 Трансформатор 220-240V – 12V UK	
	V3186-01	Только сетевой кабель	

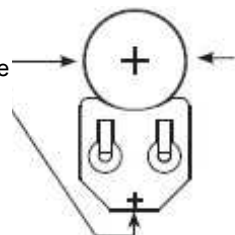
* Детали №2-6 могут быть приобретены в виде полного набора, артикул V3002.

При замене элемента питания, совместите "+" на элементе питания и "+" на гнезде для элемента питания и нажмите на него для полной установки

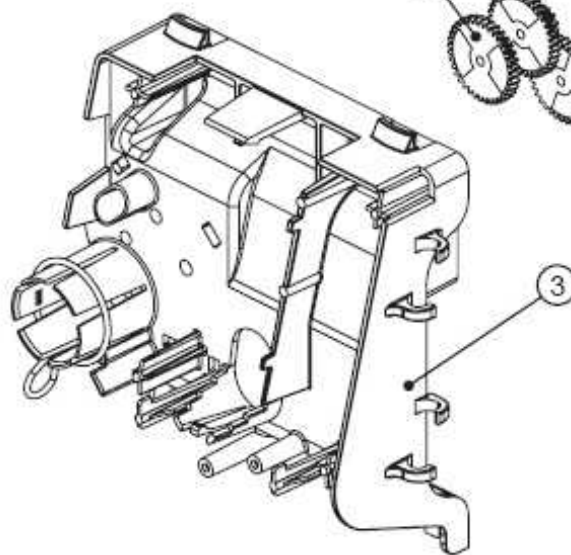
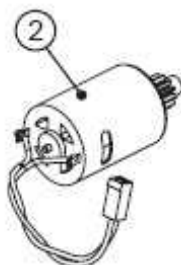
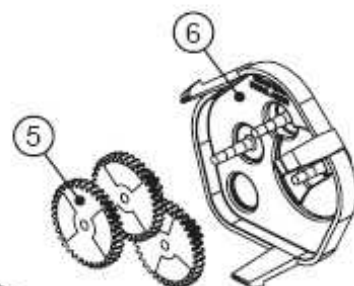
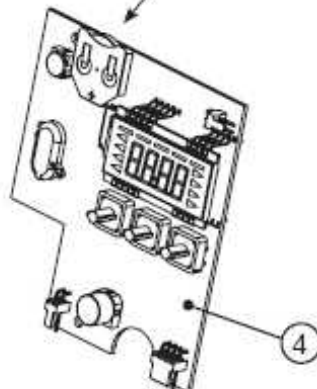
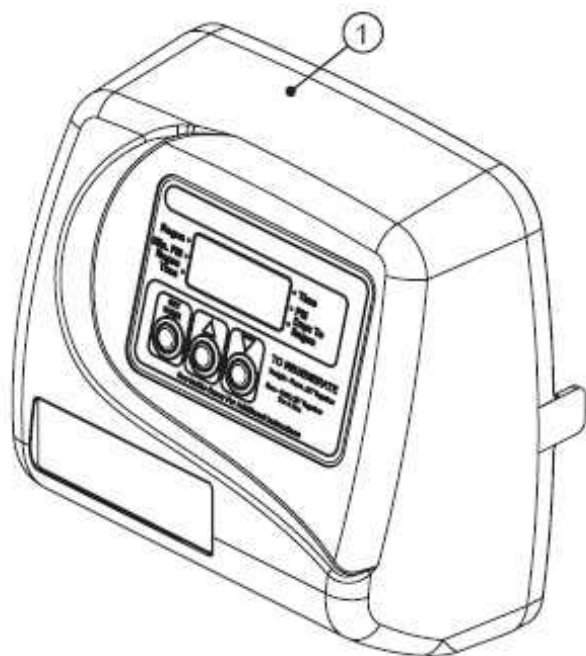


Элемент питания установлен

Правильное расположение элемента питания



Литиевый элемент питания 3В модель 2032



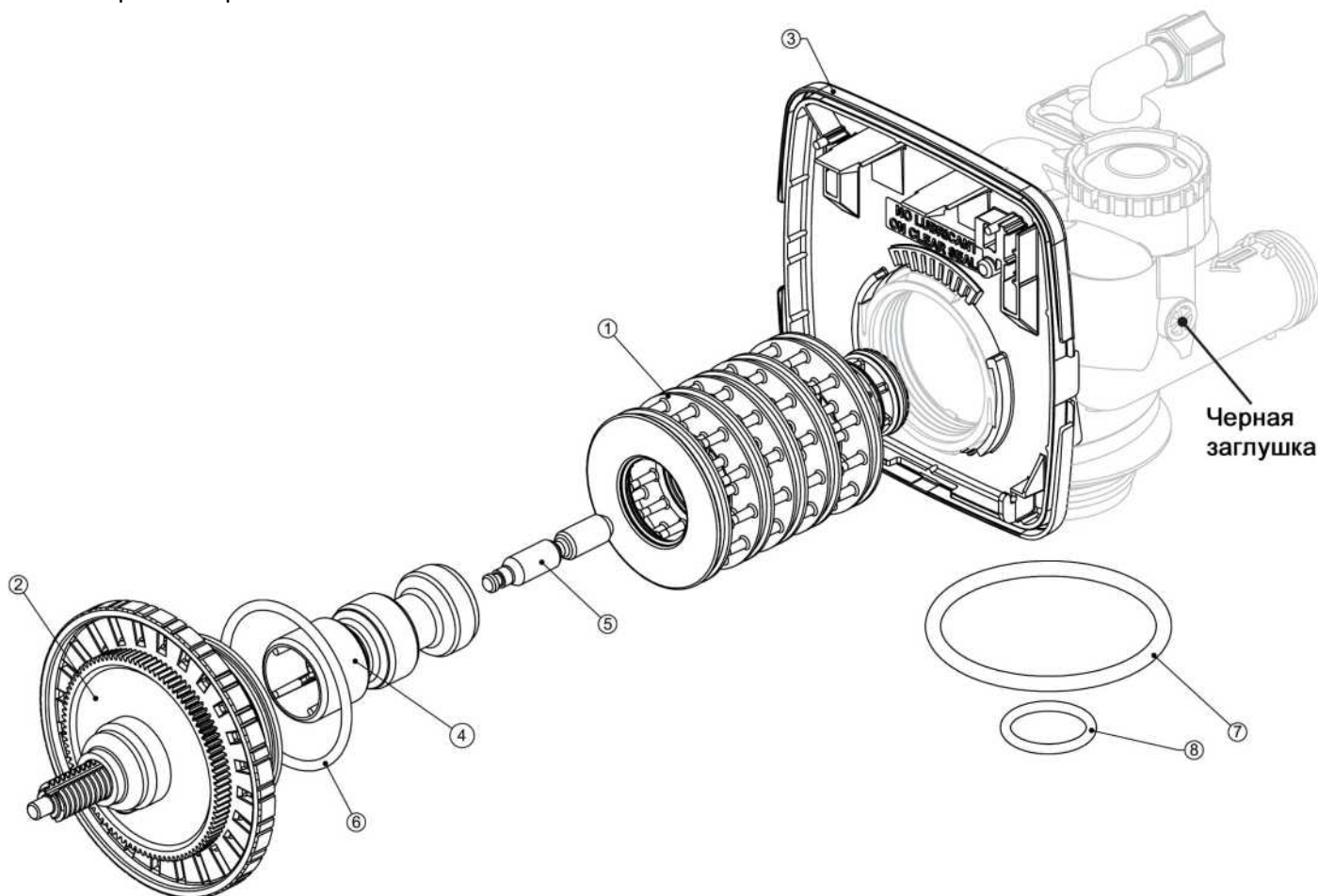
WS1TC

Крышка передаточного механизма

Поршень промывки, Поршень регенерации и Распределительная сборка

№ п.п.	Код	Описание	Кол-во
1	V3005	WS1 Распределительная сборка	1
2	V3004	Крышка передаточного механизма	1
3	V3178	Задняя стенка WS1	1
4	V3011	WS1 Поршень для потока "сверху-вниз"	1
5	V3174	WS1 Поршень регенерации	1
6	V3135	Уплотнительное кольцо 228	1
7	V3180	Уплотнительное кольцо 337	1
8	V3105	Уплотнительное кольцо 215 (водоподъемной трубы)	1
Не показаны	V3001	Тело клапана WS1 с регенерацией "сверху-вниз"	1
	V3001-02	Тело клапана с краном подмеса WS1 с регенерацией "сверху-вниз"	

Примечание: поршень регенерации не требуется, если клапан используется в системе с регенерацией только обратной промывкой.



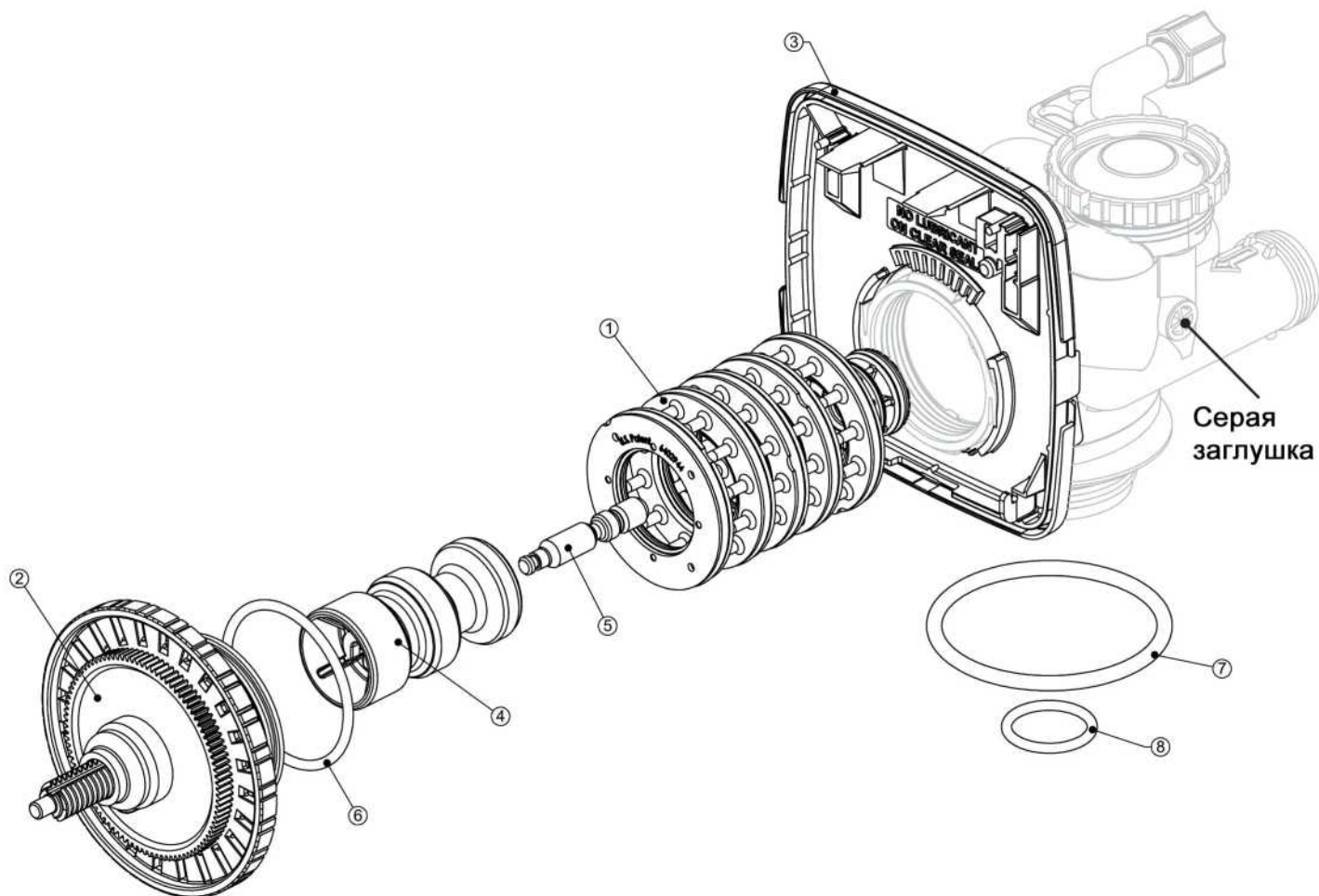
WS1.25TC

Крышка передаточного механизма

Поршень промывки, Поршень регенерации и Распределительная сборка

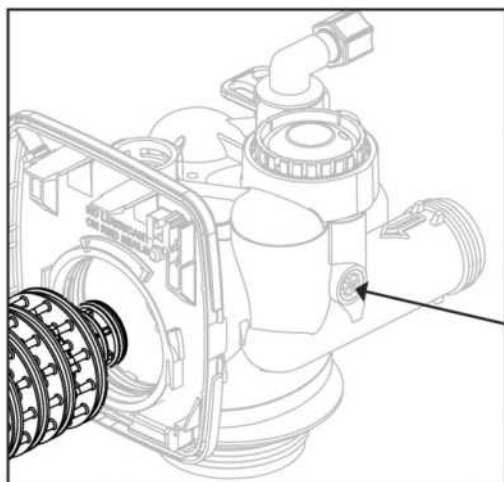
№ п.п.	Код	Описание	Кол-во
1	V3430	WS1.5 Распределительная сборка	1
2	V3004	Крышка передаточного механизма	1
3	V3178	Задняя стенка WS1	1
4	V3407	WS1.5 Поршень для потока "сверху-вниз"	1
5	V3174	WS1 Поршень регенерации	1
6	V3135	Уплотнительное кольцо 228	1
7	V3180	Уплотнительное кольцо 337	1
8	V3358	Уплотнительное кольцо 219 (водоподъемная труба 1.32")	1
	V3357	Уплотнительное кольцо 218 (водоподъемная труба 32 мм)	
Не показаны	V3020	Тело клапана WS1.25 с регенерацией "сверху-вниз" (водоподъемная труба 1.32")	1
	V3020-01	Тело клапана с краном подмеса WS1.25 с регенерацией "сверху-вниз" (водоподъемная труба 1.32")	
	V3020-02	Тело клапана WS1.25 с регенерацией "сверху-вниз" (водоподъемная труба 32 мм)	
	V3020-03	Тело клапана с краном подмеса WS1.25 с регенерацией "сверху-вниз" (водоподъемная труба 32 мм)	

Примечание: поршень регенерации не требуется, если клапан используется в системе с регенерацией только обратной промывкой.

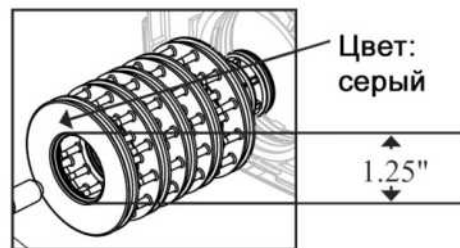


Идентификация клапанов WS1 и WS1.25

WS1 с водоподъемной трубой диаметром 1.050"

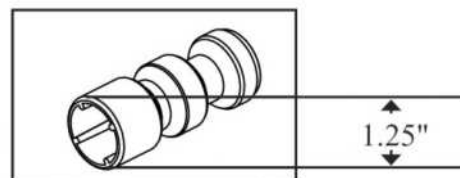


Черная заглушка



Цвет: серый

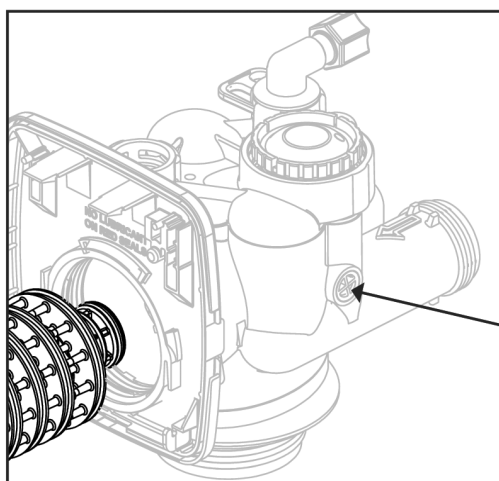
1.25"



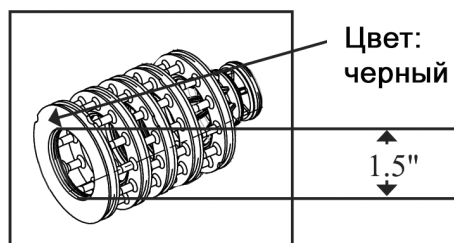
1.25"

Примечание: Поршень для потока «сверху вниз» цвета затвердевшего янтаря.

WS1.25 с водоподъемной трубой диаметром 1.32"

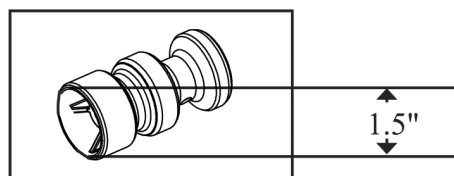


Серая заглушка



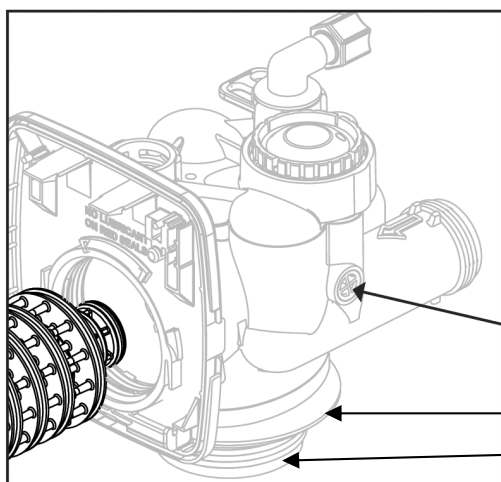
Цвет: черный

1.5"



1.5"

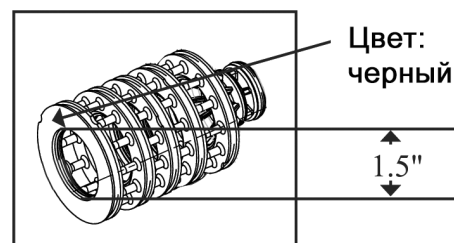
WS1.25 с водоподъемной трубой диаметром 32 мм



Серая заглушка

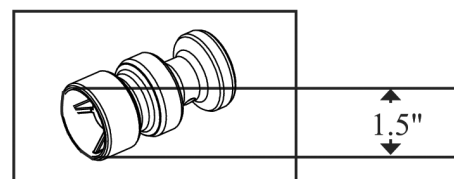
Серое кольцо

Серый фиксатор уплотнительного кольца водоподъемной трубы



Цвет: черный

1.5"



1.5"